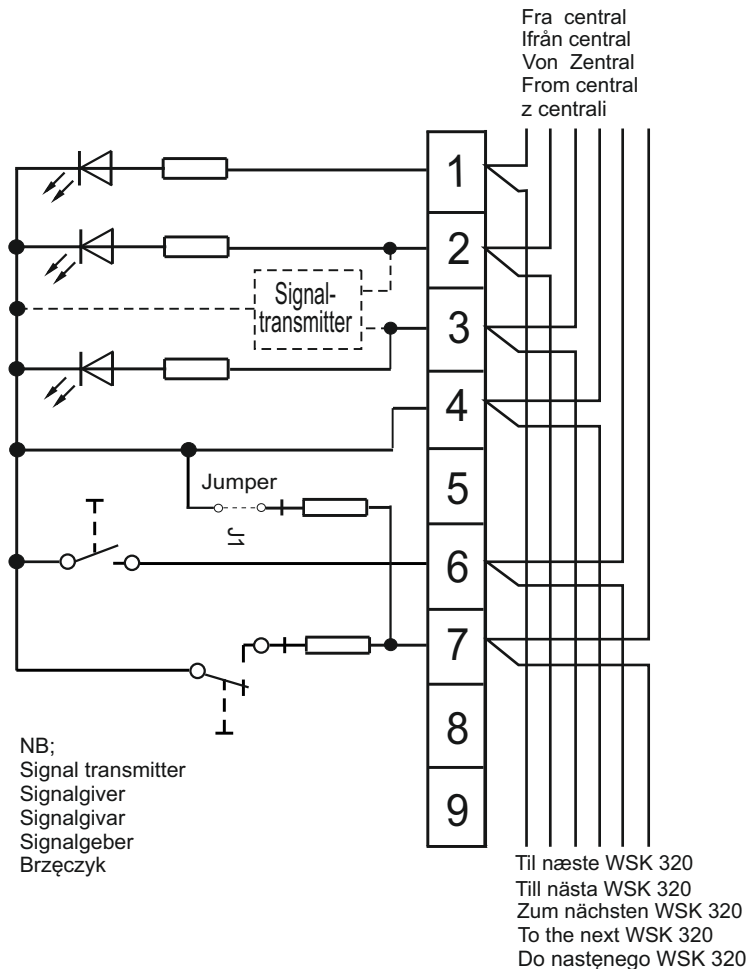


WSK 320

Brandtryk med akustisk signalgiver
Brandtryck med akustisk signalgivar
RWA-Hauptbediensstelle mit akust. Signalgeber
Break glass unit with acoustic signal transmitter
Ręczny przycisk oddymiania z alarmem akustycznym

Tilslutningsdiagram Anslutningsschema Anschlussplan Connection diagram Schemat Połączeń



DK

Klemme:

- 1 Indikator "drift" (grøn)
- 2 Indikator "fej" (gul)
- 3 Indikator "NØDÅBN" (rød)
- 4 Fælles (-)
- 5 -
- 6 Brandtryk "NØDLUK"
- 7 Brandtryk "NØDÅBN"
- 8 -
- 9 -

Jumper J1 må **kun** sættes i det sidste eller eneste brandtryk!

D

Klemme

- 1 Anzeige "Betrieb" (grün)
- 2 Anzeige "Störung" (gelb)
- 3 Anzeige "RWA-Auslösung" (rot)
- 4 Masse (-)
- 5 -
- 6 Taster "RWA-ZU"
- 7 Taster "RWA-Auslösung"
- 8 -
- 9 -

Jumper J1 **nur** in der letzten oder einzigen RWA-Bedienstelle auf beide Stifte aufstecken !

DK +45 4567 0300
DE +49 (0) 40 87 409 -560 Vertrieb / -484 Technik
CH +41 (0) 62 289 22 22
UK +44 (0) 1536 614 070
NO +47 33 99 71 00
US +1 650 360 5414
Other markets +45 4567 0300

info.dk@windowmaster.com
info.de@windowmaster.com
info.ch@windowmaster.com
info.uk@windowmaster.com
info.no@windowmaster.com
info.us@windowmaster.com
info@windowmaster.com

S

Anslutning:

- 1 Indikator "drift" (grön)
- 2 Indikator "alarm" (gul)
- 3 Indikator "NÖDÖPPNA" (röd)
- 4 Common (-)
- 5 -
- 6 Brandtryck "NÖDSTÄNG"
- 7 Brandtryck "NÖDÖPPNA"
- 8 -
- 9 -

Jumper J1 måste **endast** sättas i på det sidste eller enda brandtrycket!

UK

Connection:

- 1 Display "operation" (green)
- 2 Display "fault" (Yellow)
- 3 Display "EMERGENCY" (red)
- 4 Common (-)
- 5 -
- 6 Push button "EMERGENCY CLOSE"
- 7 Push-button "EMERGENCY-OPEN"
- 8 -
- 9 -

Jumper J1 may **only** be set in the last or only break glass unit!

PL

Połączenie:

- 1 Dioda "praca" (zielona)
- 2 Dioda "usterka" (żółta)
- 3 Dioda "ALARM" (czerwona)
- 4 Wspólny (-)
- 5 -
- 6 Przycisk "Reset"
- 7 Przycisk "ALARM"
- 8 -
- 9 -

Zwora J1 musi być założona w ostatnim, albo jedynym przycisku.

WSK 320

Teknisk data / Tekniska data / Technische Daten / Technical data / Dane techniczne

DK

Min ledningsstørrelse: 0,5mm²
Max ledningsstørrelse: 1,0mm²
Max tilladt ledningslængde ved anvendelse af 4x2x0,8:
op til 200.

Kapslingsklasse: IP 40

Klemmer:

1-3 input: 24-30V, max 20mA
4-5: GND 0V
6-8 output: max 30V, max 50mA
9: NC

SE

Min ledningsstørrelse: 0,5mm²
Max ledningsstørrelse: 1,0mm²
Max tillåten ledningslängd vid användning av 4x2x0,8:
upp til 200m

Kapslingsklass: IP 40

Anslutning:

1-3 input: 24-30V, max 20mA
4-5: GND 0V
6-8 output: max 30V, max 50mA
9: NC

DE

Min Leitungsgröße: 0,5mm²
Max Leitungsgröße: 1,0mm²
Max zulässige Leitungslänge bei Verwendung von
4x2x0,8 Kable: bis 200m

Schutzart: IP 40

Klemme:

1-3 Eingang: 24-30V, Max 20mA
4-5: GND 0V
6-8 Ausgang: Max 30V, Max 50mA
9: NC

EN

Min cable dimension: 0.5mm²
Max cable dimension: 1.0mm²
Max permissible cable length when using 4x2x0.8:
up to 200m

IP rating: IP 40

Connection

1-3 Input: 24-30V, max 20mA
4-5: GND 0V
6-8 output: max 30V, max 50mA
9: NC

PL

Min. wymiar kabla: 0,5mm²
Maks. wymiar kabla: 1,0mm²
Maks. dopuszczalna długość kabla przy
Maksymalny Maksymalny zastosowaniu 4x2x0,8:
do 200m

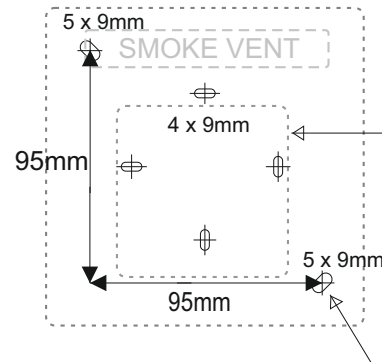
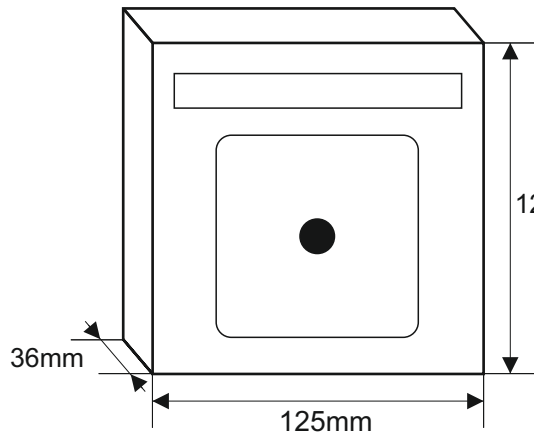
Stopień ochrony: IP 40

Połączenie:

1-3 Input: 24-30V , maks 20mA
4-5: GND 0V
6-8 output: maks 30V, maks 50mA
9: NC

WSK 320

Montage / Montagen / Montage / Mounting / Montowanie



Til forsænket montering i standard indmuringsdåse
 För nedsänkt montering i standard inbyggd vägglåda
 Zur Befestigung an uP-Dose
 For countersunk installation in standard built-in wall box
 Do montażu wpuszczanego w standardowej wbudowanej puszcze ściiennej

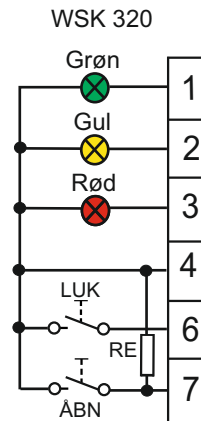
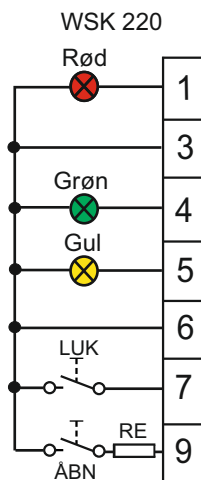
Borehul for dyvel S6
 Borrhål för dowel S6
 Bohrloch für Dübel S6
 Drill hole for dowel S6
 Otwór do wiercenia na kołek S6

WSK 220 / WSK 320

Omsætningstabel mellem WSK 220 og WSK 320
 Samband mellom WSK 220 och WSK 320
 Anschlussübersicht zwischen WSK 220 und WSK 320
 Connection table between WSK 220 and WSK 320
 Przegląd połączeń między WSK 220 i WSK 320

Rød = rød = rot = red = czerwony
 Grøn = grøn = grün = green = zielony
 Gul = gul = gelb = yellow = żółty

Luk = stäng = zu = close = blisko
 Åbn = öppna = auf = open = otwarte



WSK 220	WSK 320
1	3
3	4
4	1
5	2
6	4
7	6
9	7